

LINEA PISCINA- KALIPLAST
Predial – Soldable – KL Piscina

Función

- Conducir agua a temperatura ambiente en las instalaciones de piscina.

Aplicación

- Instalaciones de piscina.



1. CARACTERISTICAS TECNICAS

- Materia Prima: PVC, Producto fabricado con materia prima virgen para conexiones de presión.
- Tamaños: Conexiones en 40 y 50 mm
- Colores: Gris
- Temperatura máxima: 45°C
- Presión máxima: 6 bar.

1.1 NORMAS DE REFERÊNCIA

- Cumple con especificaciones de Clase 6

1.2 ITENS COMPLEMENTARES

- Adhesivos Tigre
- Tubos línea Soldable
- Solución limpiadora Tigre
- Lija

2. BENEFÍCIOS

- Producción nacional
- Fácil instalación, no requiere de herramientas especiales;
- Durabilidad total, resiste a productos químicos, por lo que no se corre.
- Estanqueidad garantizada
- Facilidad de transporte liviano y practico envase.

3. INSTALACIÓN

3.1 INSTALACIÓN

Montaje

Ejecución de las piezas:

Paso 1: Lije las superficies que se vayan a soldar utilizando lija 100.



Paso 2: Limpiar las superficies lijadas con Solución Limpiadora TIGRE para eliminar impurezas y grasas.



Paso 3: Distribuir uniformemente el adhesivo TIGRE con un pincel o el aplicador del pomo en las campanas y en las espigas que se vayan a soldar.



Paso 4: Encaje de una vez las extremidades que se vayan a soldar, realizando un leve movimiento de rotación entre las piezas 1/4 vuelta hasta que alcancen la posición definitiva, remover cualquier exceso de adhesivo y espere 1 hora para llenar la tubería de agua y 12 horas para hacer la prueba de presión. (los tiempos de secado pueden variar de acuerdo a la temperatura y humedad)

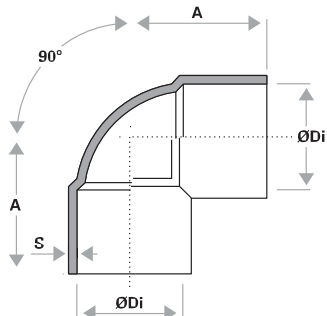


3.2 TRANSPORTE/ALMACENAMIENTO

- Se recomienda el apilamiento máximo de sacos o packs amarrados hasta una altura de 1,50 metros;
- Se debe evitar impactos fuertes ;
- En las operaciones de carga y descarga del producto se recomienda tratarlo con cuidado para evitar posibles deterioros..

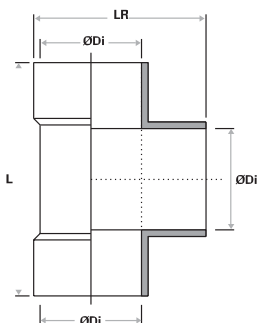
3. ITEMS DE LA LINEA

KL- CODO 90°



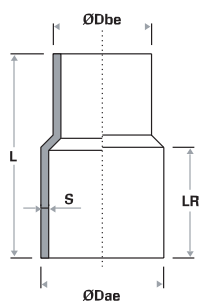
DN	Código	L	A	ØDi	S
40	100021284	75	50	40	3.2
50	100021285	85	54	50	3.2

KL- TE 90°



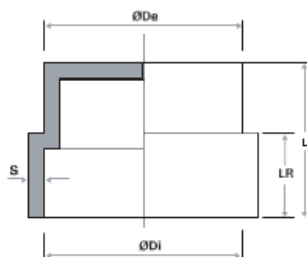
DN	Código	L	ØDe	ØDi	S	LR
40x40	100021287	95	40	40	3.2	70

KL- BUJE DE REDUCCIÓN



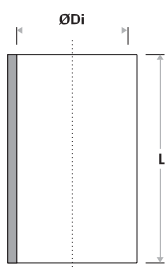
DN	Código	L	ØDe	ØDi	S	LR
40x50	100021318	83	50	40	3.2	45

KL- TAPA



DN (mm)	Código	L (mm)	ØDe (mm)	ØDi (mm)	S (mm)	LR (mm)
40	100021286	31	40	40	3.2	17

KL - CUPLA



DN	Código	L	ØDi	S
40	100021288	75	40	3.2
50	100021313	85	50	3.2